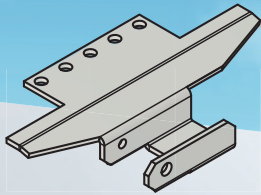


# Montageanleitung Dachausstieg DA I

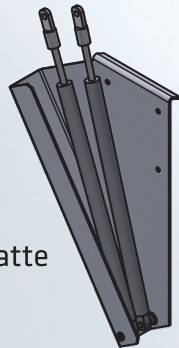
**EGLA GMBH** MARIE-CURIE-STRASSE 12, 73230 KIRCHHEIM UNTER TECK, DEUTSCHLAND  
**E-MAIL** INFO@EGLA-GMBH.DE, **WEBSITE** WWW.EGLA-GMBH.DE, **TELEFON** +49 7021 93200 - 0



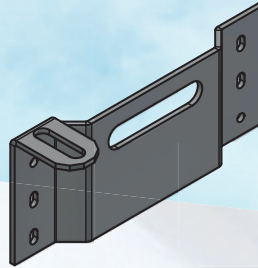
Alle Unterlagen sind im Sinne des Urheberrechts geschützt. Weitergabe und Vervielfältigung von Unterlagen, auch Auszugsweise sind nicht gestattet, soweit nicht ausdrücklich zugesagt. Zuwiderhandlungen verpflichten zu Schadensersatz.



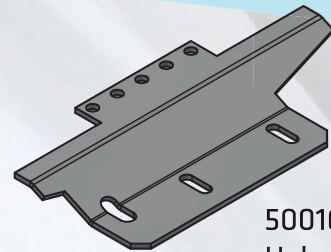
50014 DA- Platte  
Gasfeder LK



50013 DA- Platte  
Gasfeder AK



50015 DA- Platte  
Hebelverschluss AK



50016 DA- Platte  
Hebelverschluss LK

Wir bedanken uns bei Ihnen, dass Sie uns Ihr Vertrauen schenken und Sie sich für unser Produkt entschieden haben. Unser Produkt wurde nach europäischen Normen entwickelt und gefertigt. Bitte lesen Sie sich diese Montageanleitung vor der Inbetriebnahme/ Verwendung ausführlich durch. Bei Unklarheiten, diversen Fragen oder auch Beschädigungen wenden Sie sich bitte an uns.



- \* Führen Sie vor Arbeiten am Dach stets eine Gefährdungsbeurteilung durch.
- \* Diese Anleitung ist nur für qualifiziertes Fachpersonal.
- \* Bei Fragen wenden Sie sich bitte an uns.

Leitprodukt			
Werkstoff Aufsatzkranz	Artikelnummer	Bezeichnung	Fabrikat
GFK mit Holzeinlage	0153 5 25	Spanplattenschraube Pan Head vz, VG, TX 25 5,0 x 25	RECA
GFK ohne Holzeinlage PVC (mind. 2mm)	1455491	Blindniete Spreiz-Alu/Stahl Flachrundkopf 4 x 12	GESIPA
Metall (mind. 1mm)	1433487	Blindniete-Alu/Stahl Flachrundkopf 4x10	GESIPA

nicht im Lieferumfang enthalten - auf Wunsch separat lieferbar.

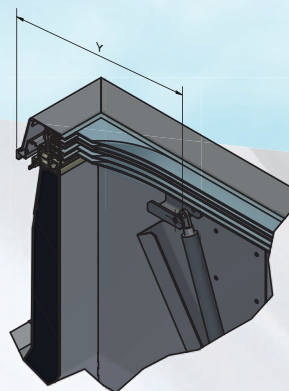
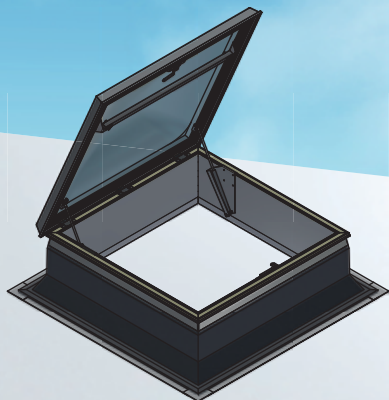
EIN UNTERNEHMEN DER  
FIRMENGRUPPE EBERSPÄCHER  
TAGESLICHTTECHNIK

# Montageanleitung Dachausstieg DA I

**EGLA GMBH** MARIE-CURIE-STRASSE 12, 73230 KIRCHHEIM UNTER TECK, DEUTSCHLAND  
**E-MAIL** INFO@EGLA-GMBH.DE, **WEBSITE** WWW.EGLA-GMBH.DE, **TELEFON** +49 7021 93200 - 0

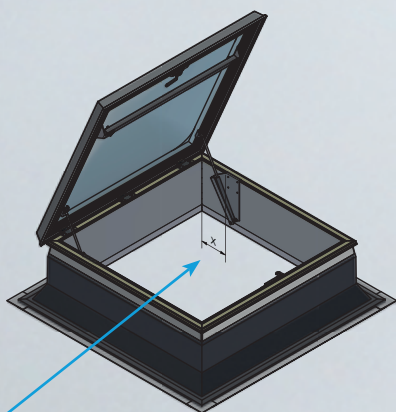


Alle Unterlagen sind im Sinne des Urheberrechts geschützt. Weitergabe und Vervielfältigung von Unterlagen, auch Auszugsweise sind nicht gestattet, soweit nicht ausdrücklich zugesagt. Zuwiderhandlungen verpflichten zu Schadensersatz.

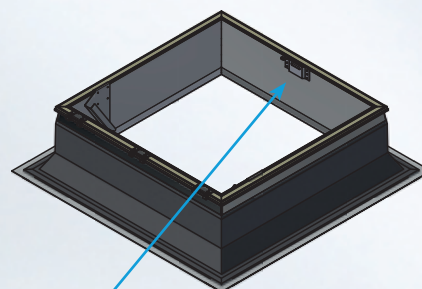


Maß "Y"	bis Nennbreite 100	200mm
	ab Nennbreite 101	250mm
Maß "X"	bis Nennbreite 100	185mm
	ab Nennbreite 101	235mm

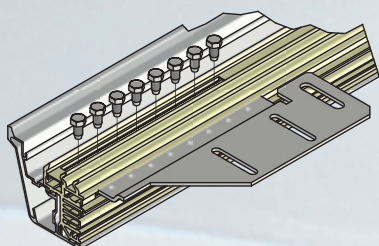
Konsole LK in Lichtkuppel befestigt  
(Bohrschraube 6,3x25 – DIN7504-K)



Konsole AK im Aufsatzkranz befestigt  
(Befestigungsmittel -> siehe Seite 1)



Schließblech mittig im Aufsatzkranz  
(Befestigungsmittel -> siehe Seite 1)



LK-Hebelverschluss in Lichtkuppel befestigt  
(Bohrschraube 6,3x25 – DIN7504-K)



**Hinweis:** Gasdruckfeder in Konsolen drehbar  
gelagert mit SKT-Schraube M6 DIN933

EIN UNTERNEHMEN DER  
FIRMENGRUPPE EBERSPÄCHER  
TAGESLICHTTECHNIK